

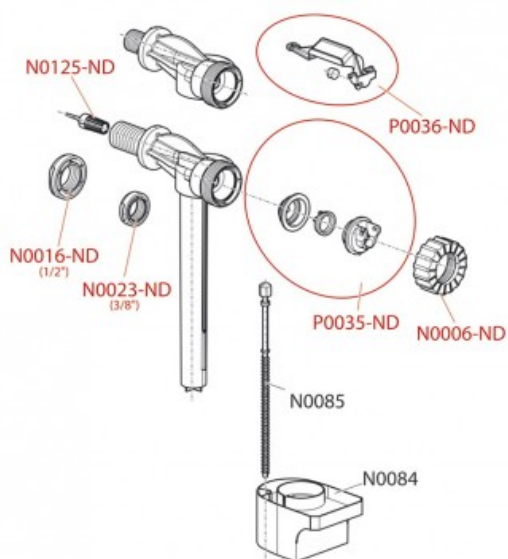
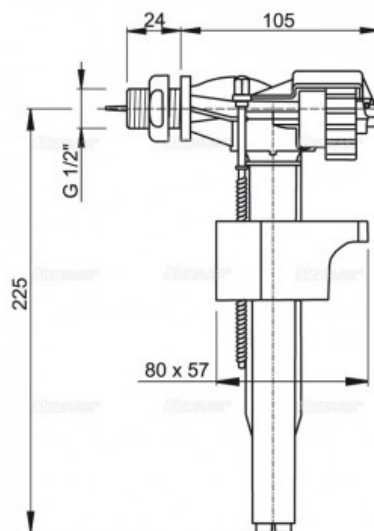
Впускной механизм с боковой подводкой (для пластиковых бачков) (арт. A15P-1/2")

### Характеристики

- Вариант: **1/2"**

### Комплектация

- Клапан
- Гайка 1/2" – Белого цвета
- Встроенный фильтр для улавливания грубых нечистот



Актуальная и полная информация по продукту на сайте <https://alcaplast.shop>