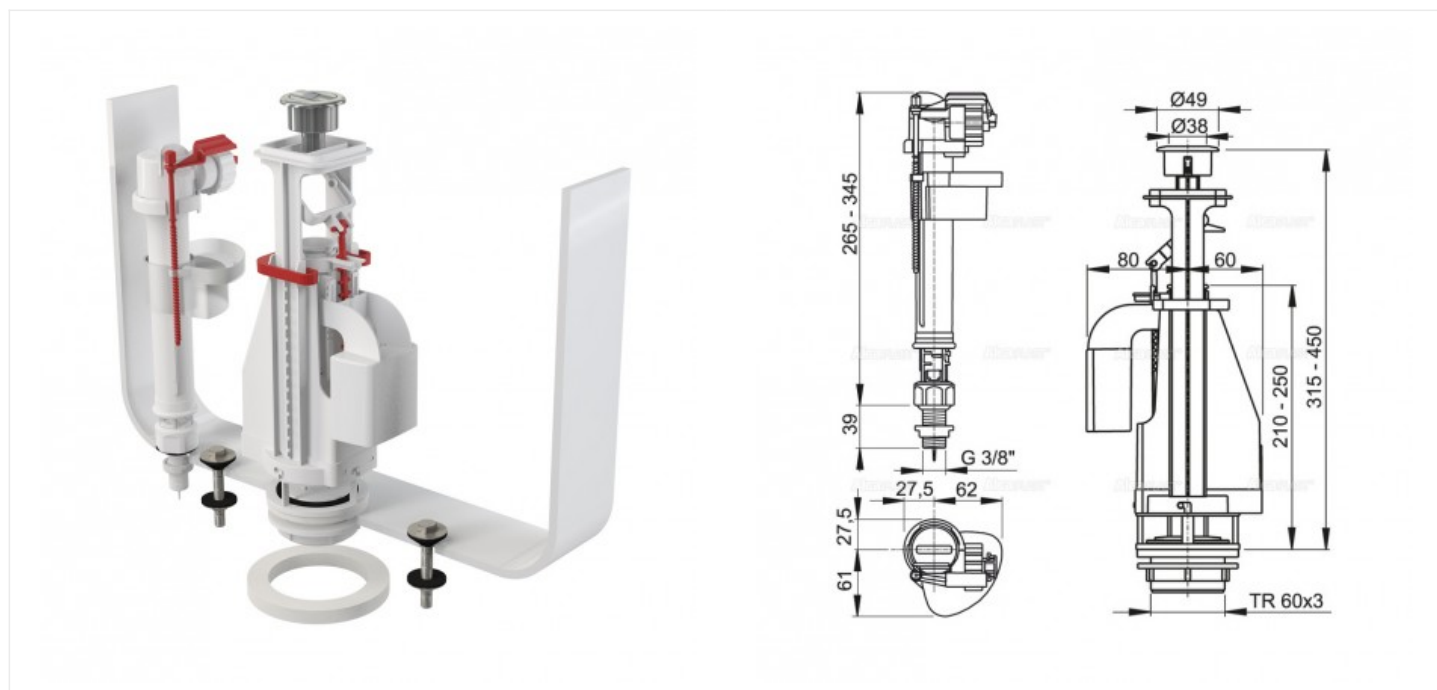


Выпускной комплект с двойной кнопкой, впускной механизм A17 (арт. SA08AS 3/8")

Характеристики	Комплектация
<ul style="list-style-type: none"><li>• Вариант: <b>3/8"</b></li></ul>	<ul style="list-style-type: none"><li>• Впускной механизм A17-3/8"</li><li>• Сливной механизм A08A</li><li>• Комплект прокладок</li><li>• Монтажный набор: болт М8×65 - 2 шт</li></ul>



Актуальная и полная информация по продукту на сайте <https://alcaplast.shop>