

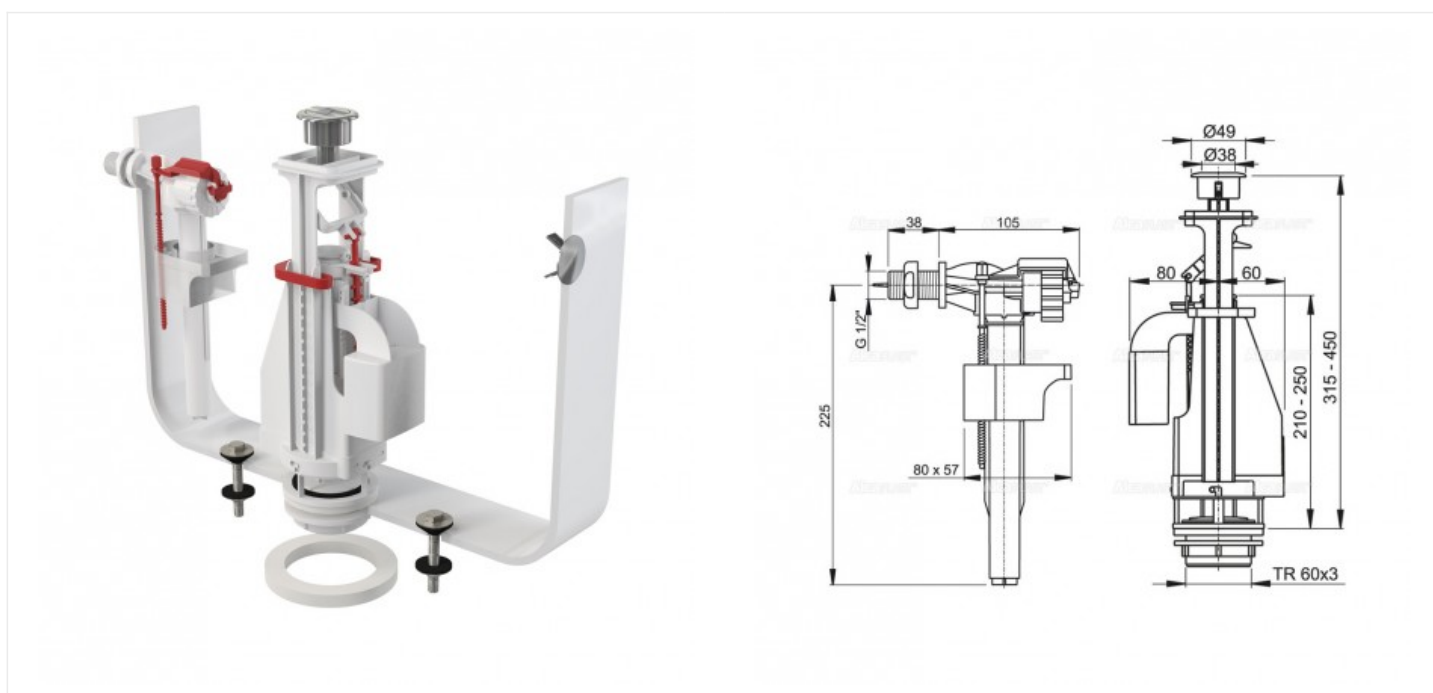
Выпускной комплект с двойной кнопкой, впускной механизм A15 (арт. SA08A 1/2")

Характеристики

- Вариант: **1/2"**

Комплектация

- Впускной механизм A15-1/2"
- Сливной механизм A08A
- Комплект прокладок
- Монтажный набор: болт M8x65 – 2 шт.
- Заглушка хром



Актуальная и полная информация по продукту на сайте <https://alcaplast.shop>