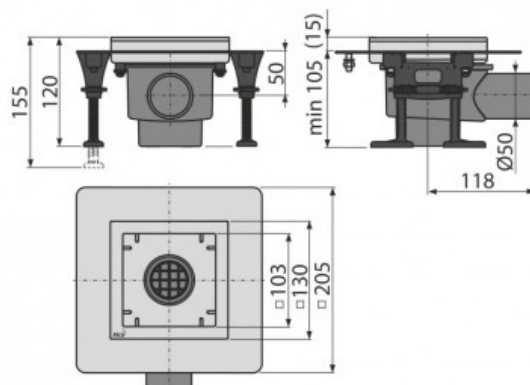


Сливной трап из нержавеющей стали 130×130 мм, сток - боковой, без решетки, сифон с мокрым гидрозатвором (арт. APV130)

Характеристики

- Пропускная способность: **58 л/с**
- Вариант: **высокий сифон**

Комплектация



Актуальная и полная информация по продукту на сайте <https://alcaplast.shop>