

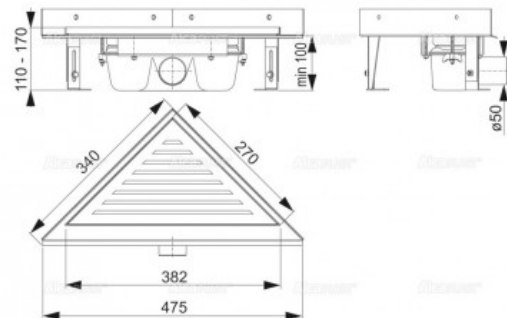
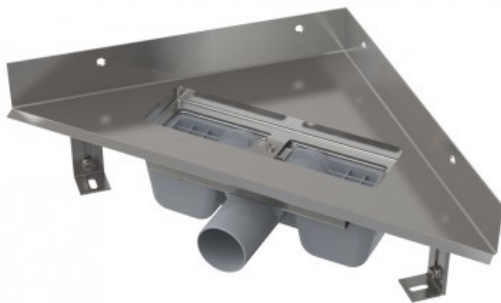


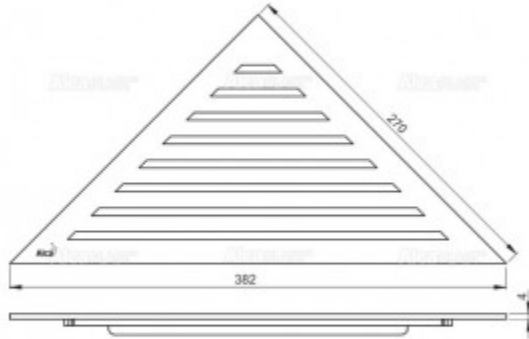
ARZ1 Угловой желоб с порогами для перфорированной решетки (арт. ARZ1)

Характеристики

Комплектация

- Водоотводящий желоб с сифоном
- Монтажный набор: шуруп $\text{Ø}6 \times 50$ - 2 шт., дюбель $\text{Ø}10$ - 2 шт., шуруп $\text{Ø}4,2 \times 38$ - 2 шт., дюбель $\text{Ø}8$ - 4 шт.
- Самоклеящиеся гидроизоляционные ленты
- Защитная пленка для воротника желоба и впускного отверстия сифона
- Монтажный вкладыш для защиты лотка желоба
- Монтажный набор для крепления регулируемых ножек: болт $\text{M}6 \times 12$ - 3 шт.





Актуальная и полная информация по продукту на сайте <https://alcaplast.shop>